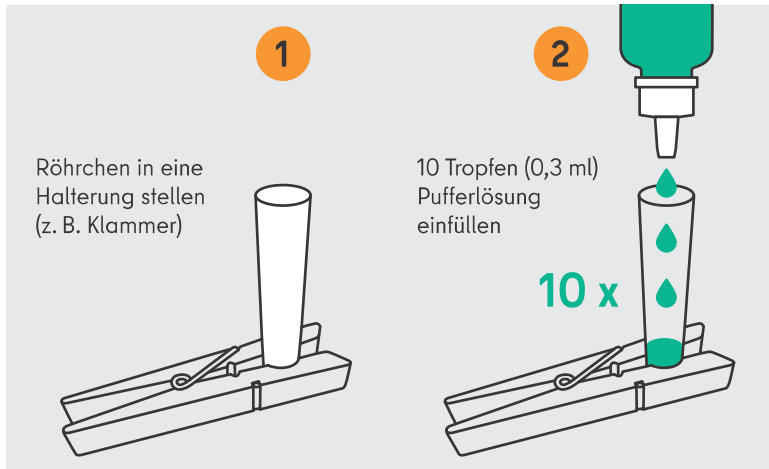


# KURZANLEITUNG FÜR DEN SELBSTTEST

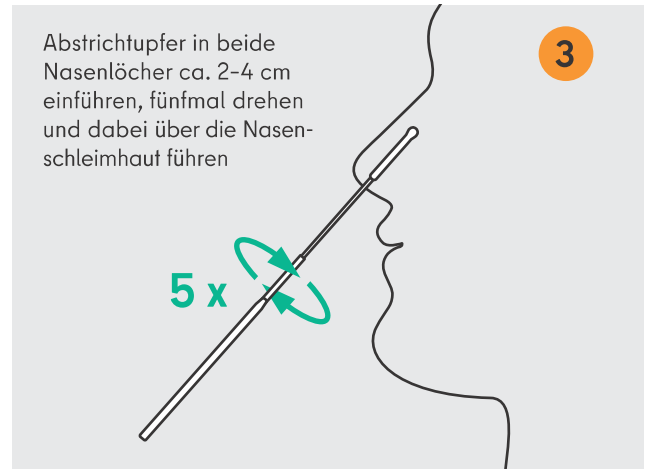


Produkt: CLINITEST® Rapid COVID-19 Antigen Test  
Hersteller: Siemens Healthineers

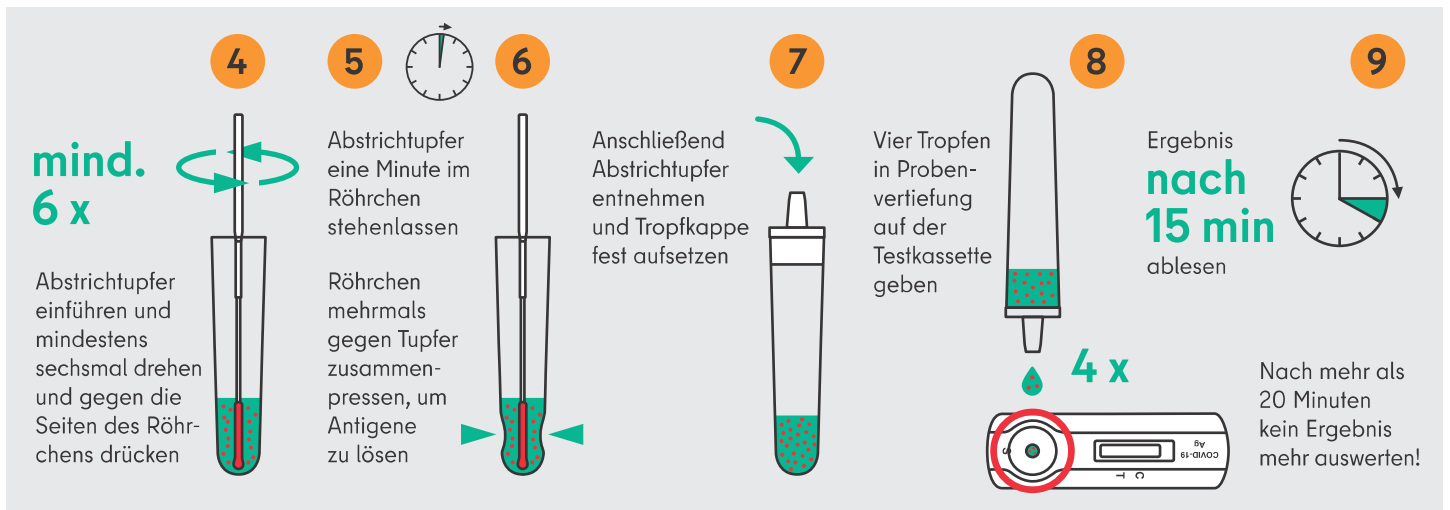
## Erste Schritte



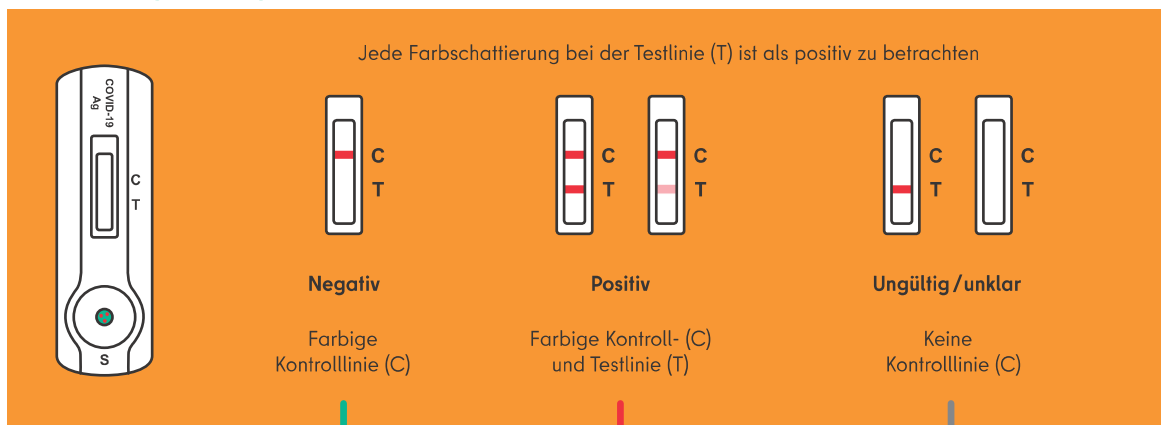
## Probennahme (bei Zimmertemperatur)



## Behandlung der Probe



## Auswertung der Ergebnisse



## Entsorgung



Schüler/-innen sowie Schul- oder Kitapersonal können zur Schule/Kita gehen

- Eltern melden Kind in Schule krank bzw. Schul- oder Kitapersonal meldet sich krank
- Schüler/-innen sowie Schul- oder Kitapersonal lassen PCR-Nachtestung in einem der zentralen Testzentren durchführen

Test mit neuem Material wiederholen